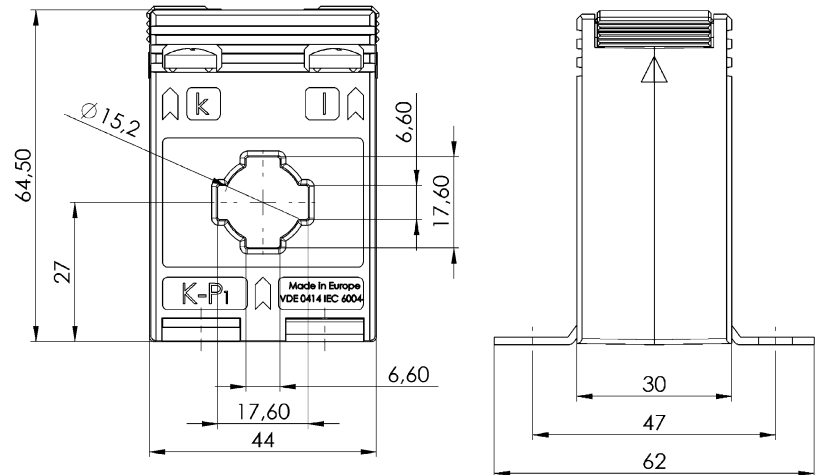


(E)AS 176.3

Aufsteck-Stromwandler - passend für **SlimLineXR** Größe XR1



Abmessungen:

Schiene 1: 17x6 mm
 Rundleiter: 15,2 mm
 Baubreite: 44 mm
 Bauhöhe: 64,5 mm
 Bautiefe gesamt: 30 mm

Technische Daten:

Therm. Nenndauerstrom I_{cth} : $1,2 \times I_N$
 Therm. Nennkurzzeitstrom I_{th} : $60 \times I_N$, 1 Sek.
 Max. Betriebsspannung U_m : 0,72 kV
 Isolationsprüfspannung: 3 kV, U_{eff} , 50 Hz, 1 Min.
 Nenn-Frequenz: 50 Hz
 Isolierstoffklasse: E
 Angewandte technische Normen: DIN EN 60044/1
 VDE 0414 Teil 1

Weitere Informationen:

- Stromwandler (Messwandler) zur direkten Installation in Niederspannungsschaltleisten Größe 1 der Firmen ABB und Siemens
- Wandlerbaureihe zur Verrechnung zugelassen durch die PTB (Physikalisch Technische Bundesanstalt Braunschweig)
- Lieferbar in den Nennstrombereichen 75...250 A
- Genauigkeitsklassen 1 und 0,5
- Ständig mit 120 % des primären Nennstromes überlastbar
- Überstrombegrenzungsziffer: Siehe Leistungsschild
- Arbeitstemperaturbereich: $-5^\circ\text{C} < T < +40^\circ\text{C}$
- Lagertemperaturbereich: $-25^\circ\text{C} < T < +70^\circ\text{C}$
- Unzerbrechliches Kunststoffgehäuse aus schwarzem Polycarbonat, schwer entflammbar, ultraschall verschweißt
- Vernickelte Sekundärklemmen mit plus-minus vernickelten Schrauben: M5x10 mm
- Sekundärabdeckklappen: integriert
- Verpackungseinheit: 1 Stk.
- Zolltarifnummer: 85043129

Bestelltabelle**AS 176.3 – Industrie-Stromwandler**

Sekundärstrom		5A		1A	
Primärstrom [A]	Bem.- Leistung [VA]	Genauigkeitsklasse		Genauigkeitsklasse	
		1	0,5	1	0,5
		Best.-Nr.	Best.-Nr.	Best.-Nr.	Best.-Nr.
75	1,5	1030006009		1030206009	
80	1,5	1030006010		1030206010	
100	1		1030005007		1030205007
	2	1030006001		1030206001	
125	1,5		1030005008		1030205008
	2,5	1030006002		1030206002	
150	1,5	1030006007	1030005001	1030206007	1030205001
	2,5	1030006003	1030005006	1030206003	1030205006
160	2,5	1030006004	1030005004	1030206004	1030205004
200	2,5	1030006005	1030005002	1030206005	1030205002
250	2,5	1030006008	1030005003	1030206008	1030205003
	3,75	1030006006		1030206006	

EAS 176.3 – Verrechnungs-Stromwandler

Sekundärstrom		5A		1A	
Primärstrom [A]	Bem.- Leistung [VA]	Genauigkeitsklasse		Genauigkeitsklasse	
		1	0,5	1	0,5
		Best.-Nr.	Best.-Nr.	Best.-Nr.	Best.-Nr.
100	1,5		1030505004		1030705004
150	1,5		1030505001		1030705001
	2,5		1030505005		1030705005
200	2,5		1030505002		1030705002
250	2,5		1030505003		1030705003